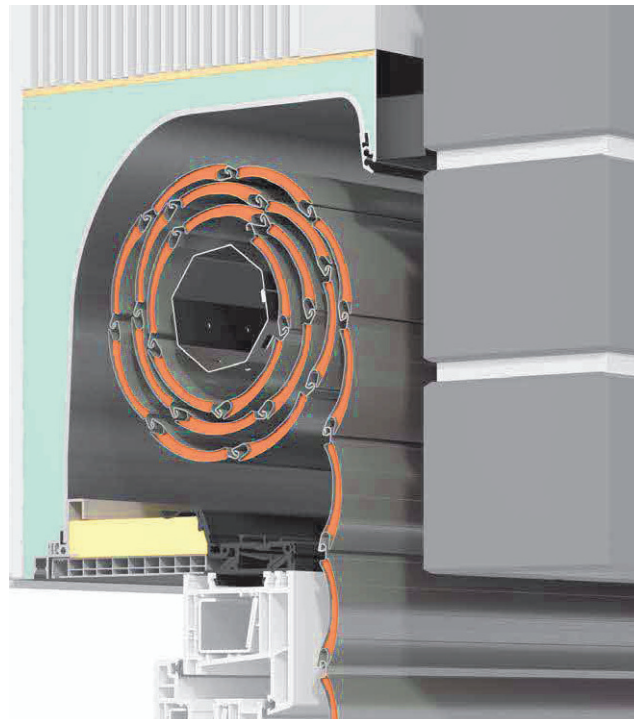
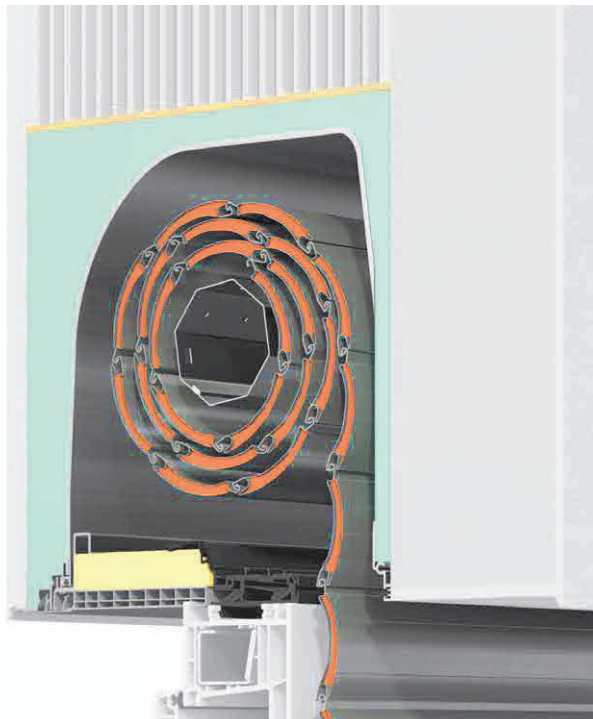


## Aufsatzrollladen PUKA II und PUKA II-K

Revisionsöffnung innen

# Aufsatzrollladen PUKA II und PUKA II-K

## Die nächste Generation



### System:

Das Aufsatzrollladensystem PUKA II setzt neue Maßstäbe. Die nächste Generation des bewährten PUKA Plus Systems überzeugt mit einfacher und wirtschaftlicher Montagetechnik, neuen planungsfreundlichen Kastengrößen sowie zertifizierten Befestigungsmöglichkeiten. PUKA II lässt sich problemlos und nahezu unsichtbar als eine Einheit mit dem Fenster in alle gängigen Bausituationen integrieren. Die neue Oberflächenstruktur der Innen- und Außenschale des Kastens ermöglicht optimale Putzhaftung.

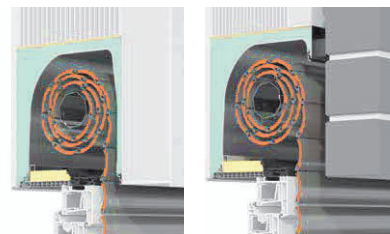
Der Kastengrundkörper aus Polyurethan-Hartschaum ist besonders stabil und verwindungssteif. Zusammen mit der schraublos zu öffnenden Innenrevisionsblende unten bietet der Aufsatzrollladen PUKA II hervorragende Wärme- und Schallschutzeigenschaften für angenehmen Wohnkomfort. Die Anpassung der Elemente an die verschiedensten Wünsche der Planer und Bauherren lässt sich mit einer breiten Palette an Dekorfolien und RAL-Farbtönen im Bereich Rollladenführungsschienen realisieren.

### Vorteile auf einen Blick:

- Große Auswahl an Kastengrößen für alle gängigen Bausituationen
- Kastenhöhen 220 mm, 250 mm und 280 mm
- Anpassung der Kastentiefe ist durch Aufdoppelungen innen und außen möglich
- Voll gedämmter Kasten und optional erhältliche Zusatzdämmmöglichkeiten für Prüfwerte bis  $U_{sb} 0,49 \text{ W}/(\text{m}^2 \cdot \text{K})$
- Leichter Zugang durch schraublose Innenrevisionsblende

- Hochwertige Materialqualität, große Farbauswahl (bei FS) und pflegeleichte Oberflächen
- Optionales integriertes Insektenschutzrollo lieferbar - auf Wunsch auch nachrüstbar
- Bedienarten: Gurtzug, Kurbelbetrieb, Endschalter-Motorantrieb, Automatik-Motorantrieb, Motor mit Nothandgetriebe, 12 V Motorantrieb (2. Rettungsweglösung), Funk-Motorantrieb Somfy io-homecontrol

# Aufsatzrollladen PUKA II und PUKA II-K



## Neu:

- Neue planungsfreundliche Kastengrößen
- Optimierte und schraublose Verbindungstechnik (ClickFIX) zum Blendrahmen
- Neue Oberflächenstruktur des Kastens für optimale Putzhaftung
- Anpassung an erhöhte statische Anforderungen (Blendrahmenstabilisierungen)
- Einziehbarer Behang-Endstab mit verdecktem Anschlag
- Hohe Schalldämmwerte mit Zusatzausstattung möglich
- Luftdichtheit des Kastens (erfüllt die Anforderungen in Bezug auf die ift-Richtlinie AB02/1)

- Vielfältiges Führungsschienenprogramm
- Kunststoff-Führungen mit Dichtlippe (Schlagregendichtigkeit  $\geq 1500$  Pascal)
- Schmale Führungsschienen (z. B. für überdämmte Blendrahmen)
- Montagefreundlich für bauseitige Insektenschutz-Spannrahmen und Drehtüren
- Für Blendrahmen von 68-119 mm Bautiefe geeignet
- Glatte Seitenteile für Kasten-Kopplung, Verleistung, Abdichtung und Transport

## Einsatzbereiche:

Massivhäuser, Fertighäuser, Holzrahmenbau, energieeffiziente Gebäude, Neubauten im Klinker- und Putzbau, Sanierungen und Umbauten im Klinker und Putzbau. Optional erhältliche Blendrahmenstabilisierungen und Statikprofile ermöglichen den Einsatz auch für sehr große Fenster- und Tür Elemente.

## Rollladenbehänge Mini:

- **Kunststoff Minipanzer K-37**  
Ausführung: arretiert, engwickelnd
- Standardfarben: Weiß, Cremeweiß, Lichtgrau, Grau, Beige
- Aluminium-Hohlkammerendleiste mit Gummikeder

- **Aluminium Minipanzer A-37**  
Ausführung: arretiert, engwickelnd, ausgeschäumt
- Standardfarben: Weiß, Cremeweiß, Lichtgrau, Grau, Elfenbein, Beige, Anthrazit, Quarzgrau, Silber, Graualuminium, DB703, Holz hell, Holz dunkel, Sarotti, Golden Oak, Moosgrün, Tannengrün
- Sonderfarben: Tiefschwarz, Schwarzgrau, Stahlblau, Purpurrot, RAL / NCS (auf Anfrage)
- Aluminium-Hohlkammerendleiste mit Gummikeder

## Rollladenbehänge Maxi:

- **Kunststoff Maxipanzer K-52**  
Ausführung: arretiert, engwickelnd
- Standardfarben: Weiß, Cremeweiß, Lichtgrau, Grau, Beige
- Aluminium-Hohlkammerendleiste mit Gummikeder

- **Aluminium Maxipanzer A-52**  
Ausführung: arretiert, engwickelnd, ausgeschäumt
- Standardfarben: Weiß, Cremeweiß, Lichtgrau, Grau, Elfenbein, Beige, Anthrazit, Quarzgrau, Silber, Graualuminium, DB703, Holz hell, Holz dunkel, Sarotti, Golden Oak, Moosgrün, Tannengrün
- Sonderfarben: Tiefschwarz, Stahlblau, Purpurrot, RAL / NCS (auf Anfrage)
- Aluminium-Hohlkammerendleiste mit Gummikeder

## Führungsschienen:

Das PUKA II Führungsschienenprogramm enthält Kunststoff- und Aluminium-Führungsschienen mit hochwertiger Kedereinlage. Diese ermöglichen einen zuverlässigen Lauf der Mini- oder Maxi-Behänge. Die schmale Baubreite der Führungsschienen erlaubt die Montage auf fast jedem Blendrahmen.

## Standard-Lieferumfang:

Neubau-Aufsatzrollladen PUKA II komplett mit Stahlwelle, Seitenteilen, Walzenkapsel, Gleitlager, Gurtscheibe, Gurtführung, Mini-Aufschraubwickler weiß mit Gurtband, Revisionsdeckel unten mit Hartschaumdämmung, Seitenteillaschen, Kastenverbindung zum Blendrahmen (ClickFIX), Kunststoff-Rollladenführungen weiß, Rollladenbehang Kunststoff- oder Aluminium arretiert mit Aluminium-Hohlkammerendleiste (nach Preistabelle).

# Kastengrößen PUKA II

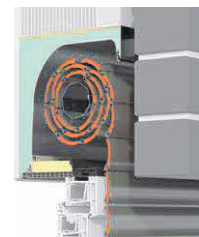


\* optionale Zusatzdämmung

PUKA II 240 x 220	PUKA II 240 x 250
<p>240</p> <p>220</p> <p>63</p>	<p>240</p> <p>250</p> <p>43 / 58</p>
PUKA II 300 x 250	PUKA II 300 x 280
<p>300</p> <p>250</p> <p>63 / 78</p>	<p>300</p> <p>280</p> <p>63 / 78</p>
PUKA II 365 x 250	PUKA II 365 x 280
<p>365</p> <p>250</p> <p>63 / 78</p>	<p>365</p> <p>280</p> <p>63 / 78</p>

# Kastengrößen PUKA II-K (Klinker)

\* optionale Zusatzdämmung



Allgemeine Informationen

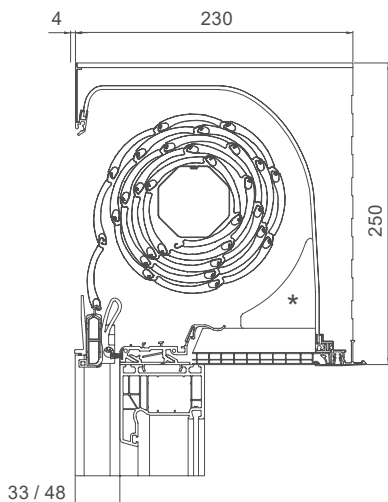
PUKA II und PUKA II-K

PUKA II RA und PUKA II RA-K

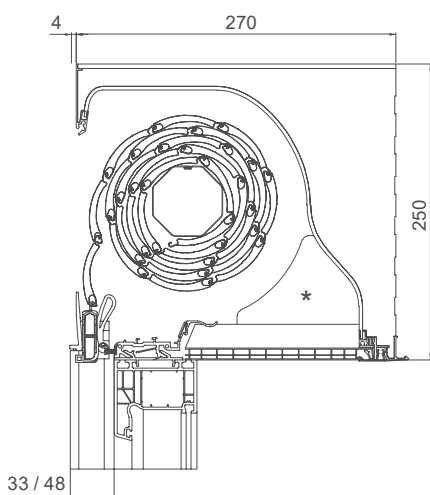
PUKA II RS und PUKA II RS-K

Bestellformulare

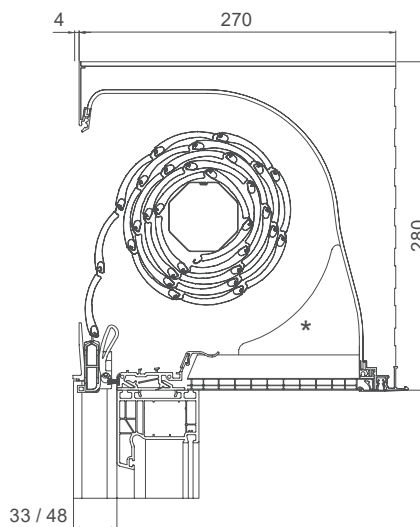
PUKA II-K 230 x 250



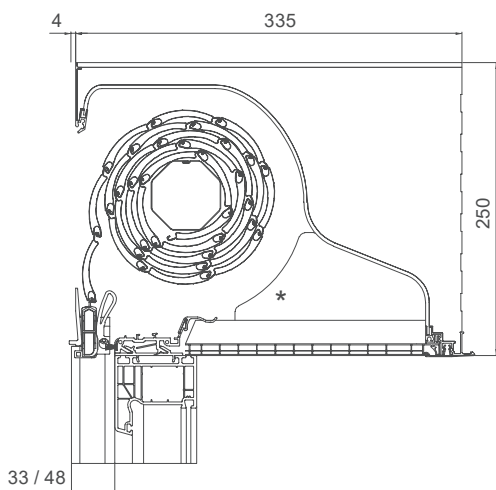
PUKA II-K 270 x 250



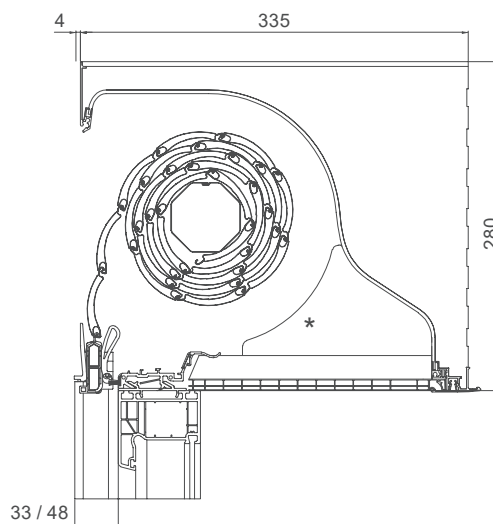
PUKA II-K 270 x 280



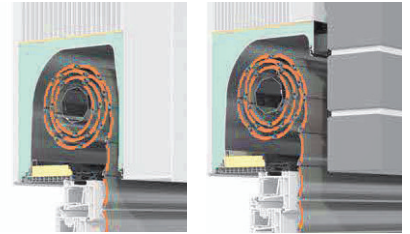
PUKA II-K 335 x 250



PUKA II-K 335 x 280



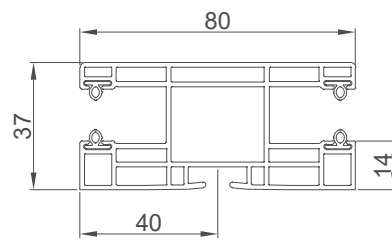
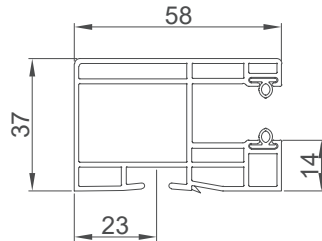
# Führungsschienen Mini PUKA II und PUKA II-K



## Kunststoff-Mini-Führungsschienen:

Kunststoff-Mini-Führung  
58 x 37

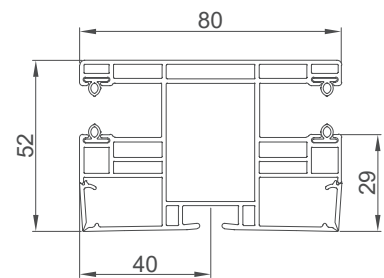
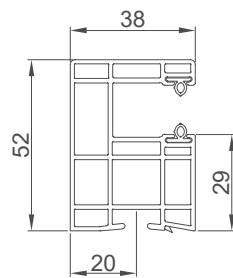
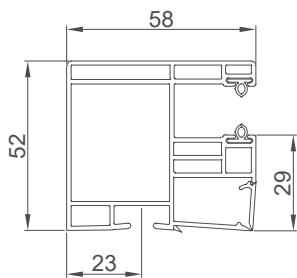
Kunststoff-Mini-Mittelführung  
80 x 37



Kunststoff-Mini-Führung  
58 x 52

Kunststoff-Mini-Führung  
38 x 52 (Mindesteinrückmaß 20 mm!)

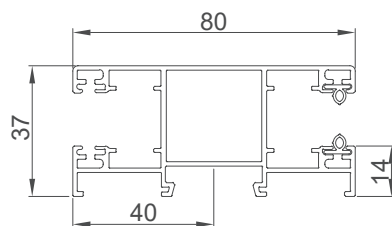
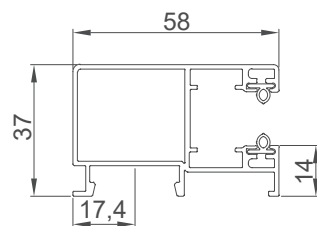
Kunststoff-Mini-Mittelführung  
80 x 52



## Aluminium-Mini-Führungsschienen:

Aluminium-Mini-Führung  
58 x 37

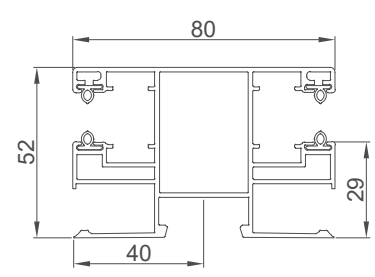
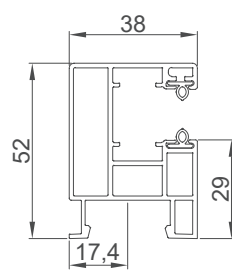
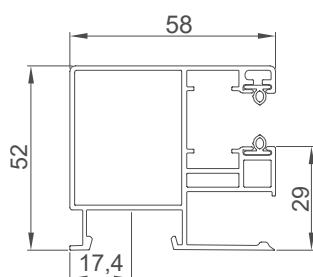
Aluminium-Mini-Mittelführung  
80 x 37



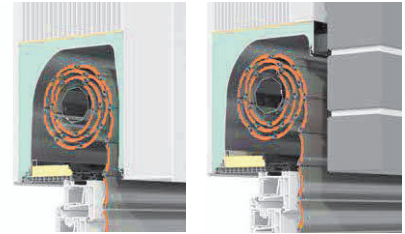
Aluminium-Mini-Führung  
58 x 52

Aluminium-Mini-Führung  
38 x 52 (Mindesteinrückmaß 20 mm!)

Aluminium-Mini-Mittelführung  
80 x 52

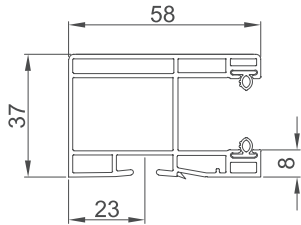


# Führungsschienen Maxi PUKA II und PUKA II-K

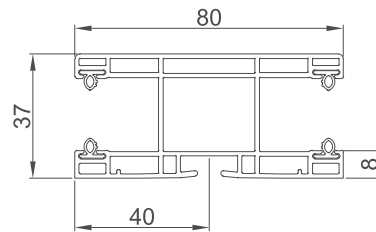


## Kunststoff-Maxi-Führungsschienen:

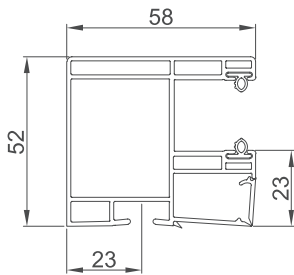
Kunststoff-Maxi-Führung  
58 x 37



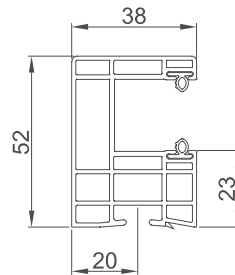
Kunststoff-Maxi-Mittelführung  
80 x 37



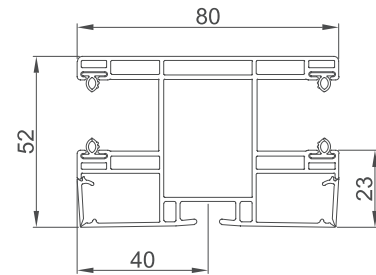
Kunststoff-Maxi-Führung  
58 x 52



Kunststoff-Maxi-Führung  
38 x 52 (Mindesteinrückmaß 20 mm!)

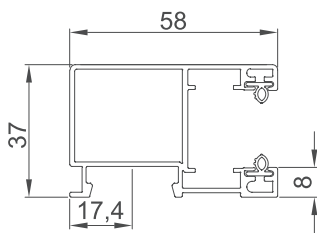


Kunststoff-Maxi-Mittelführung  
80 x 52

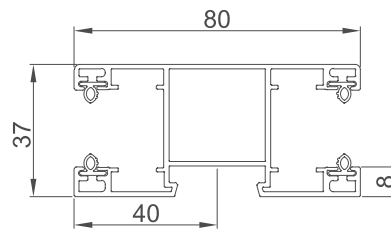


## Aluminium-Maxi-Führungsschienen:

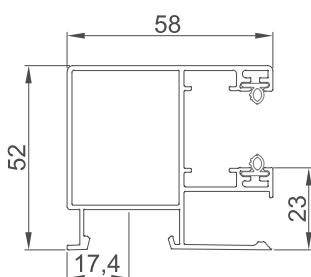
Aluminium-Maxi-Führung  
58 x 37



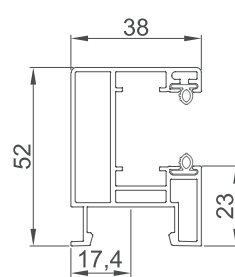
Aluminium-Maxi-Mittelführung  
80 x 37



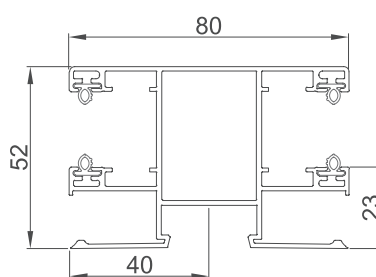
Aluminium-Maxi-Führung  
58 x 52



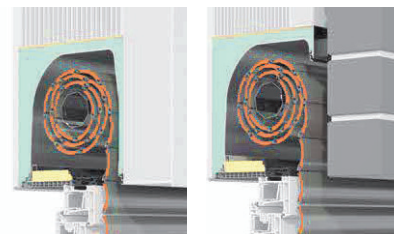
Aluminium-Maxi-Führung  
38 x 52 (Mindesteinrückmaß 20 mm!)



Aluminium-Maxi-Mittelführung  
80 x 52



# Elementhöhen und Elementbreiten PUKA II und PUKA II-K



## Maximale Elementhöhen inkl. Rollladenkasten PUKA II und PUKA II-K:

Rollladenprofil	PUKA II Kastenhöhe 220 ohne Insektenschutz	PUKA II Kastenhöhe 250 ohne Insektenschutz	PUKA II Kastenhöhe 250 mit Insektenschutz	PUKA II Kastenhöhe 280 ohne Insektenschutz	PUKA II Kastenhöhe 280 mit Insektenschutz
<b>Kunststoff-Panzer K-37</b> max. Breite 1700 mm, max. Fläche 3,2 m <sup>2</sup>	2600	2800	2600	2800	2600
<b>Aluminium-Panzer A-37</b> max. Breite 3000 mm, max. Fläche 7,5 m <sup>2</sup>	2600	3700	2600	4500	2600
<b>Kunststoff-Panzer K-52</b> max. Breite 2400 mm, max. Fläche 4,2 m <sup>2</sup>	1850	2600	2300	2800	2600
<b>Aluminium-Panzer A-52</b> max. Breite 4000 mm, max. Fläche 10 m <sup>2</sup>	1850	2600	2300	3200	2600

## Maximale Elementhöhen inkl. Rollladenkasten und inkl. Blendrahmenstabilisierung PUKA II und PUKA II-K:

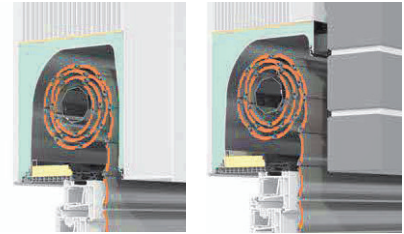
Rollladenprofil	PUKA II Kastenhöhe 250 ohne Insektenschutz	PUKA II Kastenhöhe 250 mit Insektenschutz	PUKA II Kastenhöhe 280 ohne Insektenschutz	PUKA II Kastenhöhe 280 mit Insektenschutz
<b>Kunststoff-Panzer K-37</b> max. Breite 1700 mm, max. Fläche 3,2 m <sup>2</sup>	2800	2600	2800	2600
<b>Aluminium-Panzer A-37</b> max. Breite 3000 mm, max. Fläche 7,5 m <sup>2</sup>	3000	2600	3700	2600
<b>Kunststoff-Panzer K-52</b> max. Breite 2400 mm, max. Fläche 4,2 m <sup>2</sup>	2200	2200	2700	2600
<b>Aluminium-Panzer A-52</b> max. Breite 4000 mm, max. Fläche 10 m <sup>2</sup>	2200	2200	2700	2600

## Minimale Elementbreite inkl. Motoreinbau PUKA II und PUKA II-K:

Gurt / Kurbel	Motor mechani- scher Endschal- ter	Motor SIMU / Somfy „Automatik“ Plug & Play	Motor Somfy Funk „io-homecontrol“ Plug & Play	Motor Somfy Funk „RS100 io-home- control“ Plug&Play	Motoreinbau NHK „Automatik“	Einbau NHK-Kit
480 mm	590 mm (Standardmotor)	590 mm (Standardmotor)	690 mm (Standardmotor)	550 mm (Standardmotor)	750 mm (Standardmotor)	930 mm (mit Somfy „io homecontrol“ Standardmotor)
–	480 mm (Kurzmotor)	480 mm (Kurzmotor)	480 mm (Kurzmotor)	–	–	820 mm (mit Somfy „RS 100 io homecontrol“ Standardmotor)



# Technische Daten PUKA II und PUKA II-K



## Wärmedurchgangskoeffizient und Temperaturfaktor:

Elementtyp	PUKA II 240 x 220	PUKA II 240 x 250	PUKA II 300 x 250	PUKA II 365 x 250	PUKA II 300 x 280	PUKA II 365 x 280
Wärmedurchgangskoeffizient $U_{sb}$ mit Standardwärmedämmung $W/(m^2 \cdot K)$	0,85	0,73	0,68	0,70	0,68	0,67
Wärmedurchgangskoeffizient $U_{sb}$ mit Zusatzwärmedämmung $W/(m^2 \cdot K)$	0,83	0,67	0,55	0,49	0,60	0,49
Temperaturfaktor $f_{Rsi}$	$\geq 0,7$					

Elementtyp	PUKA II-K 230 x 250	PUKA II-K 270 x 250	PUKA II-K 335 x 250	PUKA II-K 270 x 280	PUKA II-K 335 x 280
Wärmedurchgangskoeffizient $U_{sb}$ mit Standardwärmedämmung $W/(m^2 \cdot K)$	0,82	0,80	0,84	0,81	0,80
Wärmedurchgangskoeffizient $U_{sb}$ mit Zusatzwärmedämmung $W/(m^2 \cdot K)$	0,72	0,58	0,51	0,63	0,56
Temperaturfaktor $f_{Rsi}$	$\geq 0,7$				

Wärmedurchgang: Prüfung nach DIN EN ISO 10211-Teile 1 und 2 im eingebauten Zustand gemäß Beiblatt 2 zu DIN 4108

## Luftdichtheit:

Luftdichtheit Anbindungsprofile	Alle PUKA II Kastengrößen und Kastentypen
ClickFIX-Anbindung geschraubt	10 PA: 0,14 m <sup>3</sup> /[hm(daPa) <sup>0,65</sup> ]
ClickFIX-Anbindung geclipst	10 PA: 0,14 m <sup>3</sup> /[hm(daPa) <sup>0,65</sup> ]

## Luftschalldämmung:

Elementtyp		PUKA II 240 x 220	PUKA II 240 x 250	PUKA II 300 x 250	PUKA II 365 x 250	PUKA II 365 x 280	PUKA II 360 x 280
Bewertetes Schalldämmmaß $R_w$ mit Standardwärmedämmung	Panzer oben dB	46	45	45	41	41	41
	Panzer unten dB	37	39	37	35	39	35
Bewertetes Schalldämmmaß $R_w$ mit Zusatzwärmedämmung	Panzer oben dB	40	48	40	40	42	40
	Panzer unten dB	41	42	43	43	42	41
Bewertetes Schalldämmmaß $R_w$ mit Schalldämmung + Zusatzwärmedämmung	Panzer oben dB	43	48	44	44	42	42
	Panzer unten dB	44	42	45	45	43	44

Elementtyp		PUKA II-K 230 x 250	PUKA II-K 270 x 250	PUKA II-K 335 x 250	PUKA II-K 270 x 280	PUKA II-K 335 x 280
Bewertetes Schalldämmmaß $R_w$ mit Standardwärmedämmung	Panzer oben dB	39	39	37	41	38
	Panzer unten dB	36	34	33	36	33
Bewertetes Schalldämmmaß $R_w$ mit Zusatzwärmedämmung	Panzer oben dB	40	41	40	40	41
	Panzer unten dB	43	41	37	41	36
Bewertetes Schalldämmmaß $R_w$ mit Schalldämmung + Zusatzwärmedämmung	Panzer oben dB	43	41	40	42	41
	Panzer unten dB	44	41	37	46	37

Für Deutschland gilt:  $R_{w,R}$  nach DIN 4109: ( $R_{w,R} = R_w - 2$  dB),  $R_{w,R}$  für Bauregelliste

## Brandschutzklasse:

PUKA II und PUKA II-K entspricht der Brandschutz „B2“ nach der DIN 4102-1; bzw. der Klasse „E“ nach der DIN EN 13 501-1. Das Produkt ist frei von HBCD-Flammschutzmitteln und nicht brennend abtropfend

$U_{sb}$  = U shutterbox (Rollladenkasten) |  $U_{sb}$  = Wärmedurchgangskoeffizient  
 $R_w$  = Bewertetes Schalldämmmaß |  $R_{w,R}$  = Rechenwert des bewerteten Schalldämmmaßes